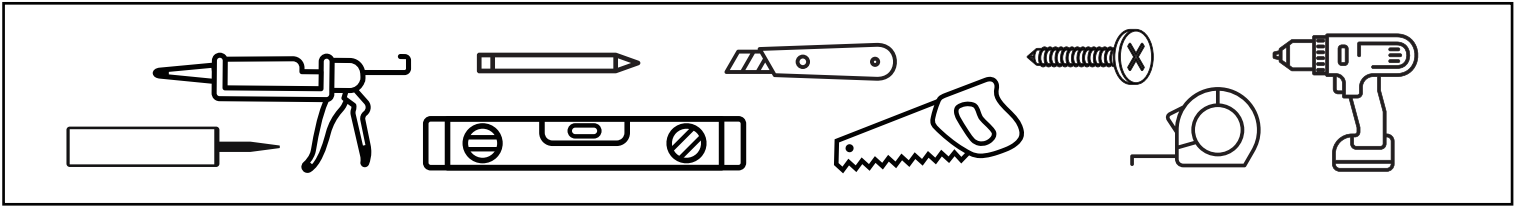




Manual Acoustic panel G21

v1

Tools you will need / Werkzeuge, die Sie brauchen / Nástroje, které budete potřebovat /
Nástroje, ktoré budete potrebovať / Szükséges eszközök és szerszámok / Przyrządy i narzędzia, które będą potrzebne



Assembly \ Montage \ Montáž \ Montaż \ Összeszerelés \ Montaż

1

2

3

4

5

6

7

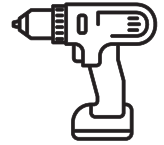
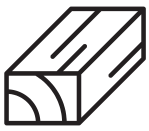
8



Manual Acoustic panel G21

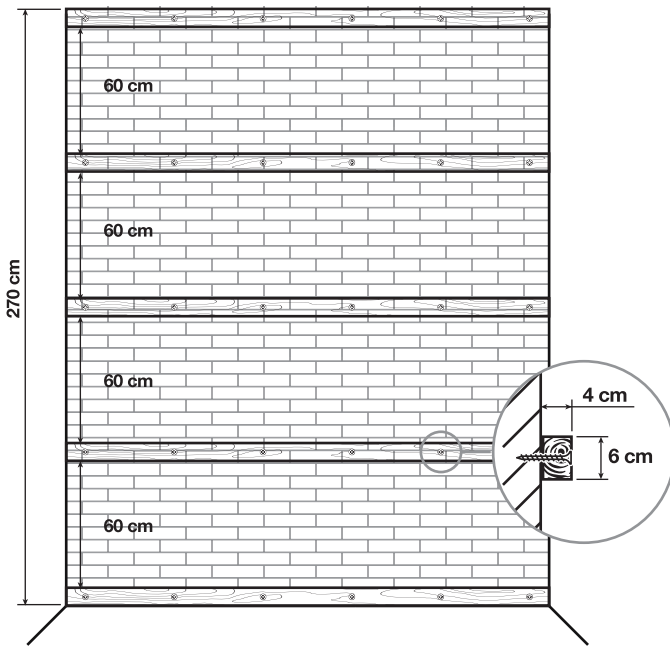
v2

Tools you will need / Werkzeuge, die Sie brauchen / Nástroje, ktoré budete potrebovať /
Nástroje, ktoré budete potrebovať / Szükséges eszközök és szerszámok / Przyrządy i narzędzia, które będą potrzebne

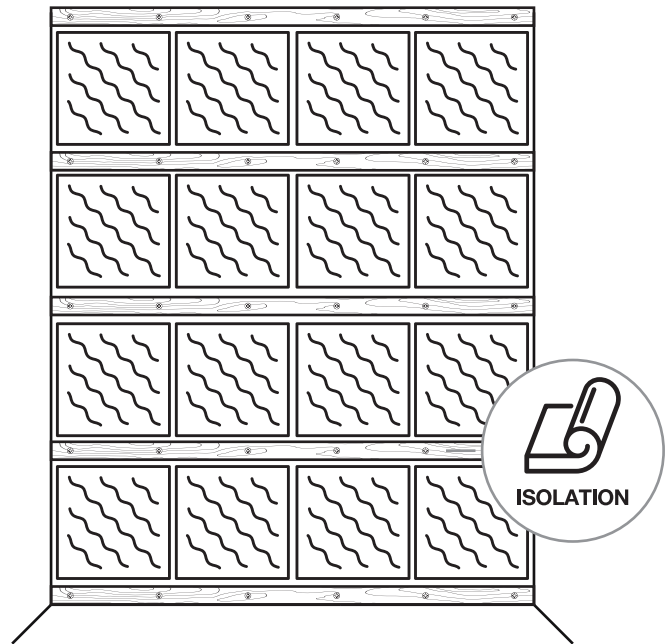


Assembly \ Montage \ Montáž \ Montáž \ Összeszerelés \ Montaż

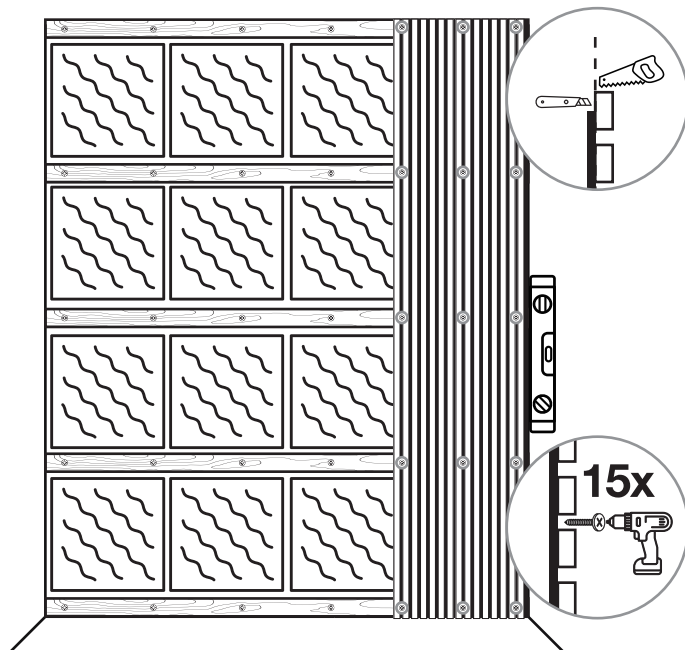
1



2



3



4

